

Constitution du sujet :

Un dossier technique : pages 1/6 – 2/6 – 3/6 – 4/6 – 5/6 et 6/6.

Des feuilles réponses : pages 1/8 – 2/8 – 3/8 – 4/8 – 5/8 – 6/8 – 7/8 et 8/8

Travail demandé :

A- PARTIE GENIE MÉCANIQUE : pages 1/8-2/8-3/8 et 4/8. (10 points)

B- PARTIE GENIE ÉLECTRIQUE : pages 5/8- 6/8-7/8 et 8/8 (10 points)

Observation : Aucune documentation n'est autorisée. L'utilisation de la calculatrice est permise.

MACHINE DE DEBITAGE DE CEINTURES

1- Présentation du système

Le système à étudier (voir figure 1) est une machine équipant une chaîne de fabrication de ceintures en cuir ou en skaï. Cette machine permet de débiter des rubans de longueur variable.

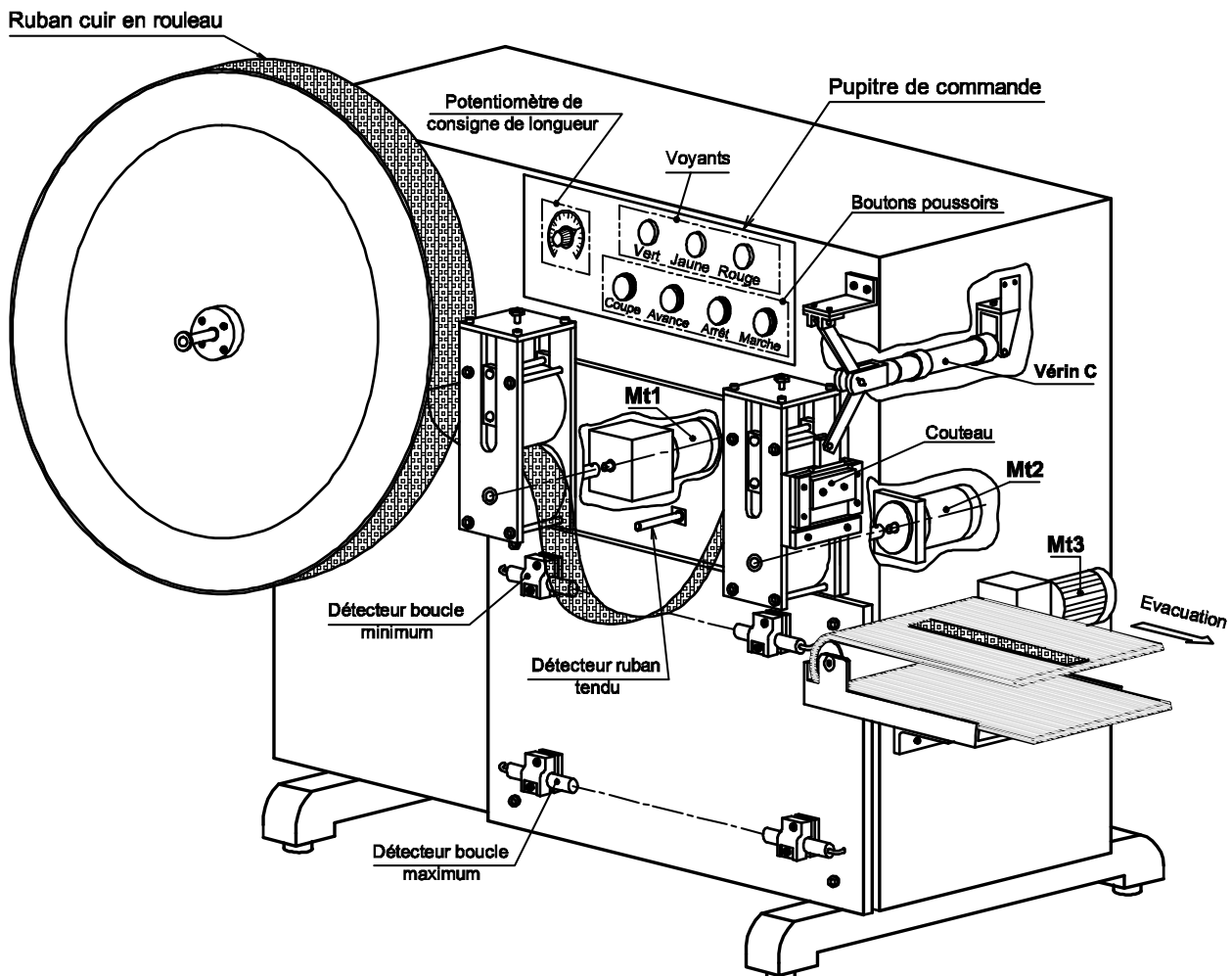


Figure 1

2- Fonctionnement du système

a- Schéma de principe (voir figure 2)

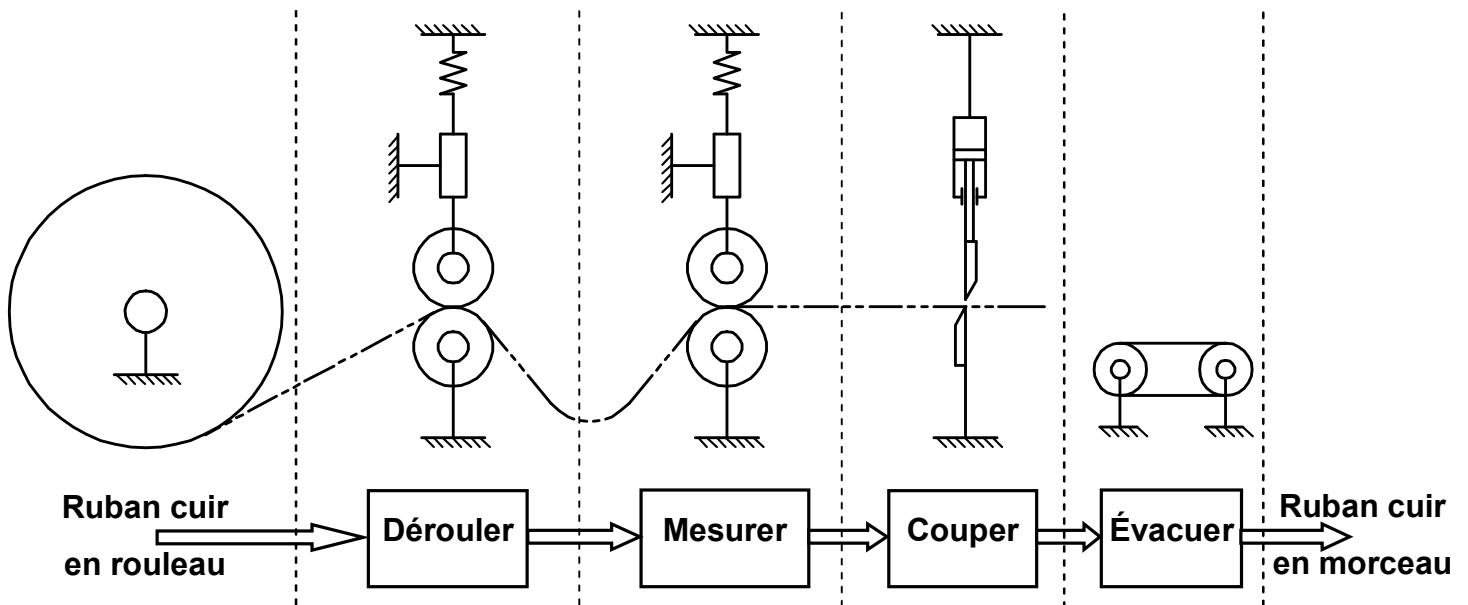


Figure 2

Le système renferme :

- un module de déroulement actionné par un moteur à courant continu Mt1;
- un module de mesure actionné par un moteur pas à pas Mt2;
- un module de coupe actionné par un vérin C;
- un tapis roulant assurant l'évacuation, entraîné par un moteur triphasé Mt3.

b- Réglage de la machine

La mise en œuvre de la machine consiste à :

- installer manuellement le rouleau de ruban sur la machine;
- engager le ruban dans le module de déroulement en réglant l'effort presseur des rouleaux;
- former une boucle de longueur choisie par une commande d'avance manuelle;
- engager le ruban dans le module de mesure en réglant l'effort presseur des rouleaux;
- faire dépasser le ruban du couteau par une commande d'avance manuelle;
- utiliser la commande manuelle de coupe pour obtenir une coupe franche du ruban afin de définir l'origine de mesure;
- régler la longueur des morceaux à couper à l'aide du potentiomètre de consigne;
- appuyer sur le bouton "Marche" pour démarrer la production.

3- Fonctionnement du mécanisme de déroulement du ruban :

Le dessin d'ensemble (page 6/6 du dossier technique) représente le mécanisme de déroulement du ruban.

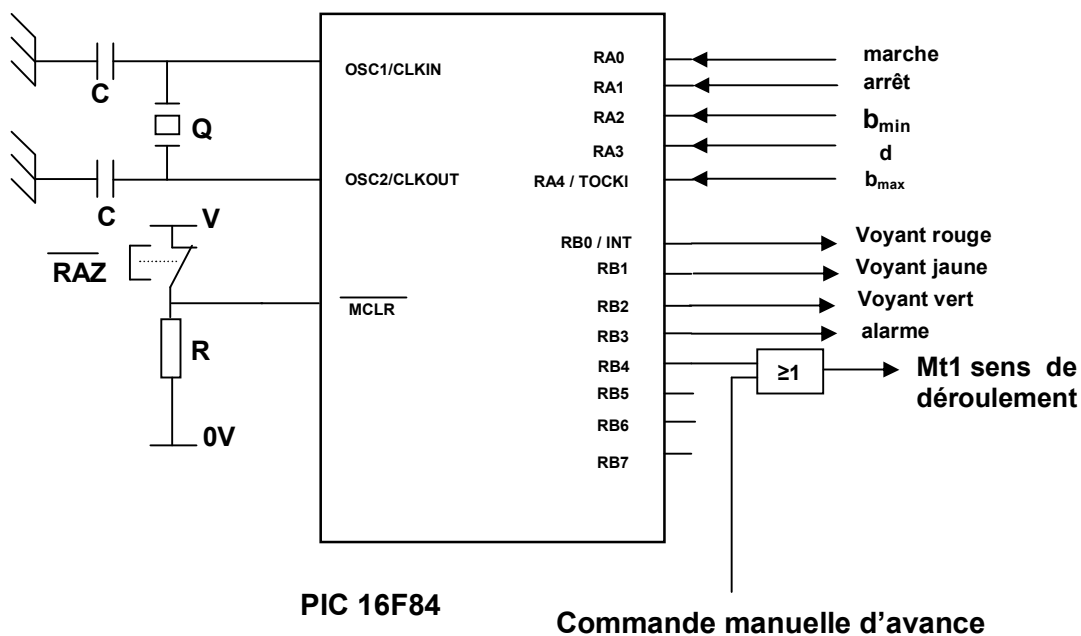
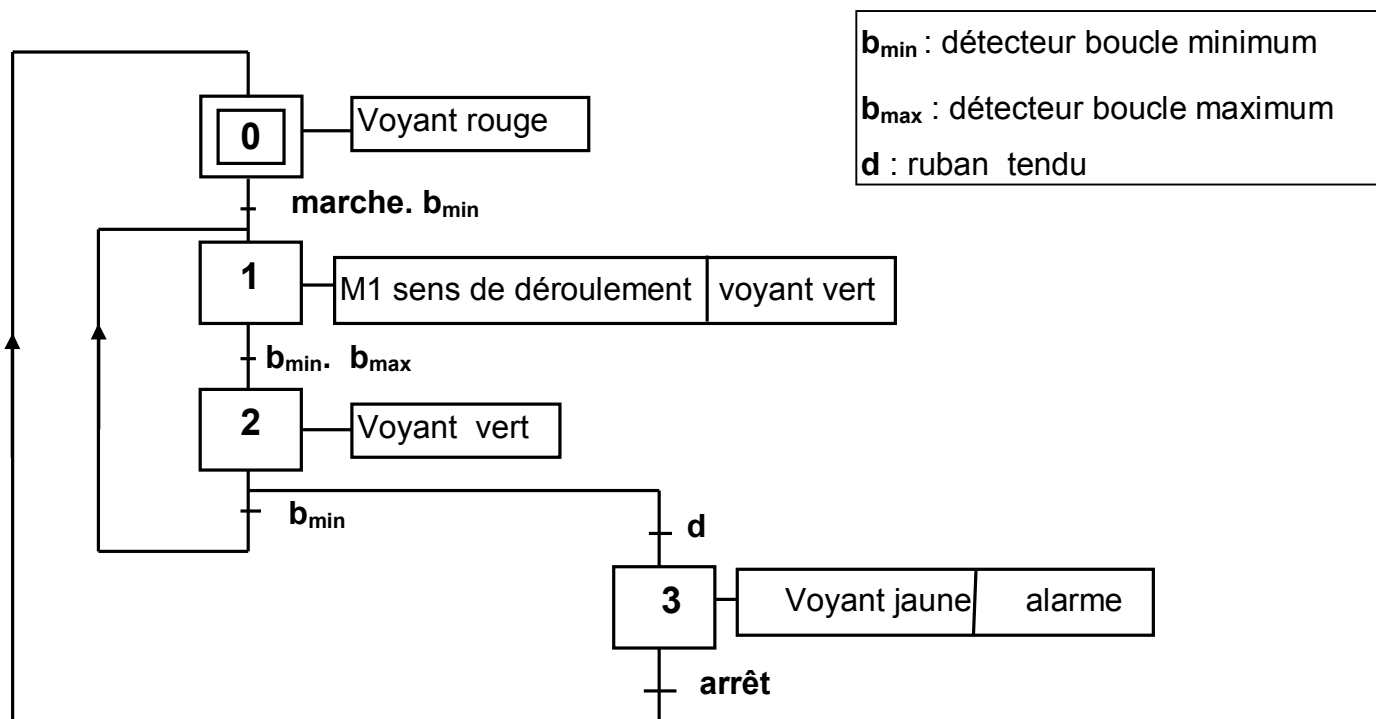
Afin d'assurer le déroulement sans glissement du ruban de cuir entre les rouleaux (12) et (21), un effort presseur est réglé à l'aide de la vis (32), du ressort (28) et l'écrou (31).

Le rouleau (12) est entraîné en rotation par l'intermédiaire du moteur **Mt1** et du réducteur à double étages formé par les engrenages (2, 44) et (41, 6).

4- Etude de la partie commande

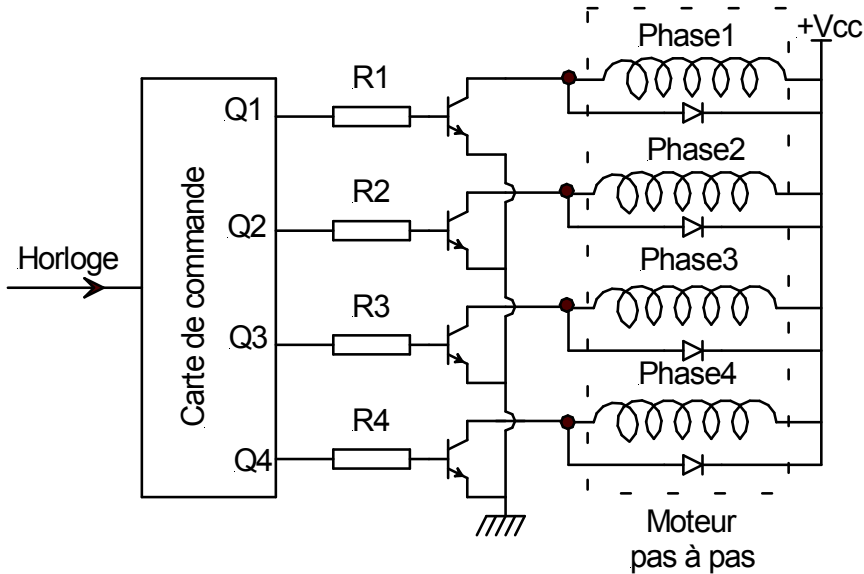
4-1/ Etude du moteur Mt1

Le moteur **Mt1** du module de déroulement, est commandé par un microcontrôleur **16F84** dont le **GRAFSET** de fonctionnement est donné ci-dessous :

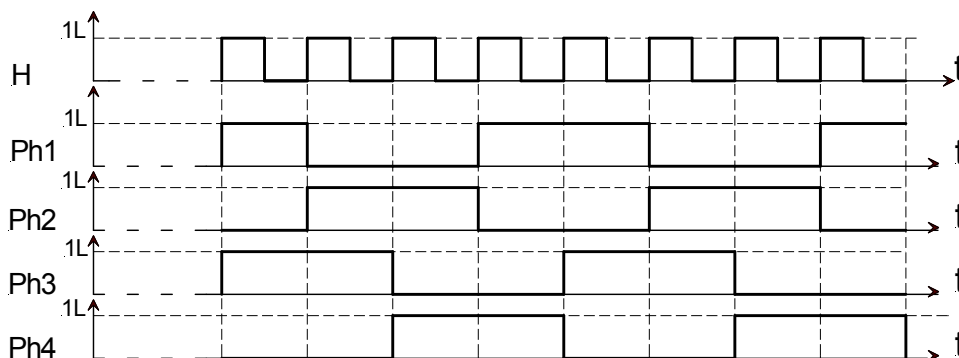


4-2/ Etude du moteur Mt2

Afin de gérer les longueurs du ruban, on utilise un moteur pas à pas, qui, suivant le nombre d'impulsion qu'il reçoit durant un intervalle de temps bien déterminé, entraîne la longueur à couper. Le schéma électronique suivant présente la commande du moteur Mt2.



La séquence d'alimentation des différentes phases est donnée par le chronogramme suivant

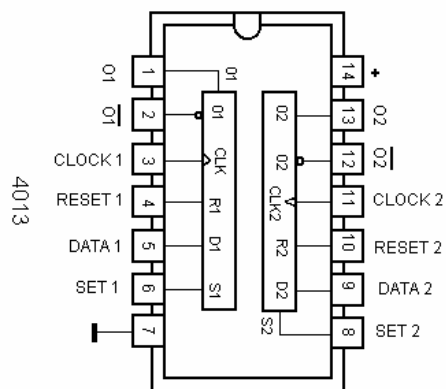


Les 4 phases du moteur sont commandées avec deux bascules D intégrées dans le circuit intégré 4013

Table de fonctionnement de la bascule D

Transition		D
Enclenchement	ϵ	1
Maintien à zéro	μ_0	0
Maintien à un	μ_1	1
Déclenchement	δ	0

Brochage du C.I 4013

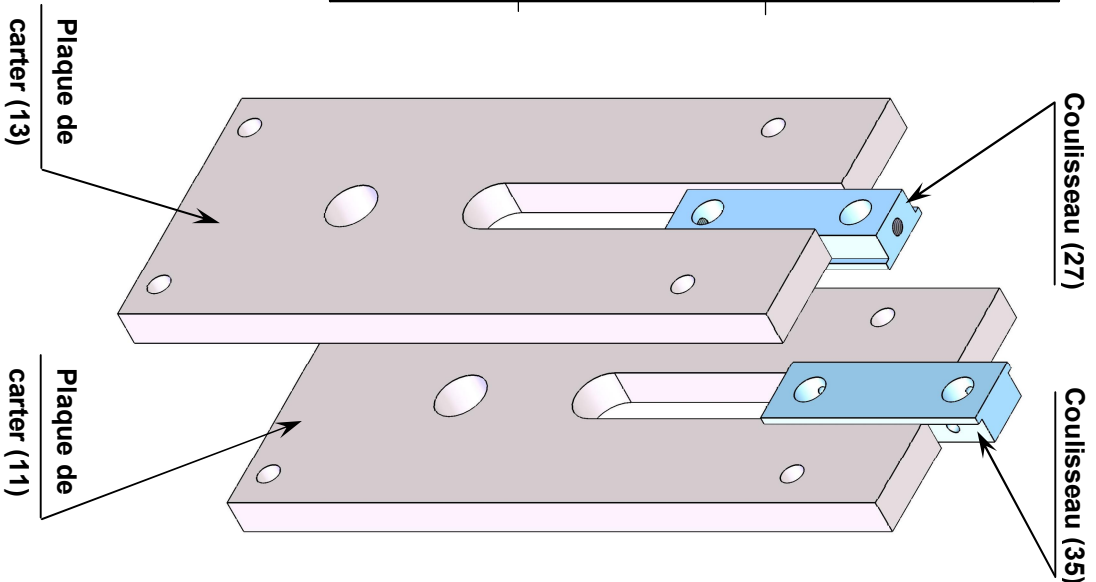
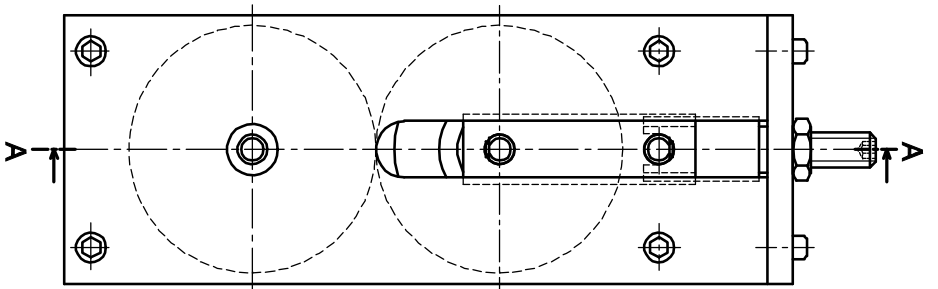
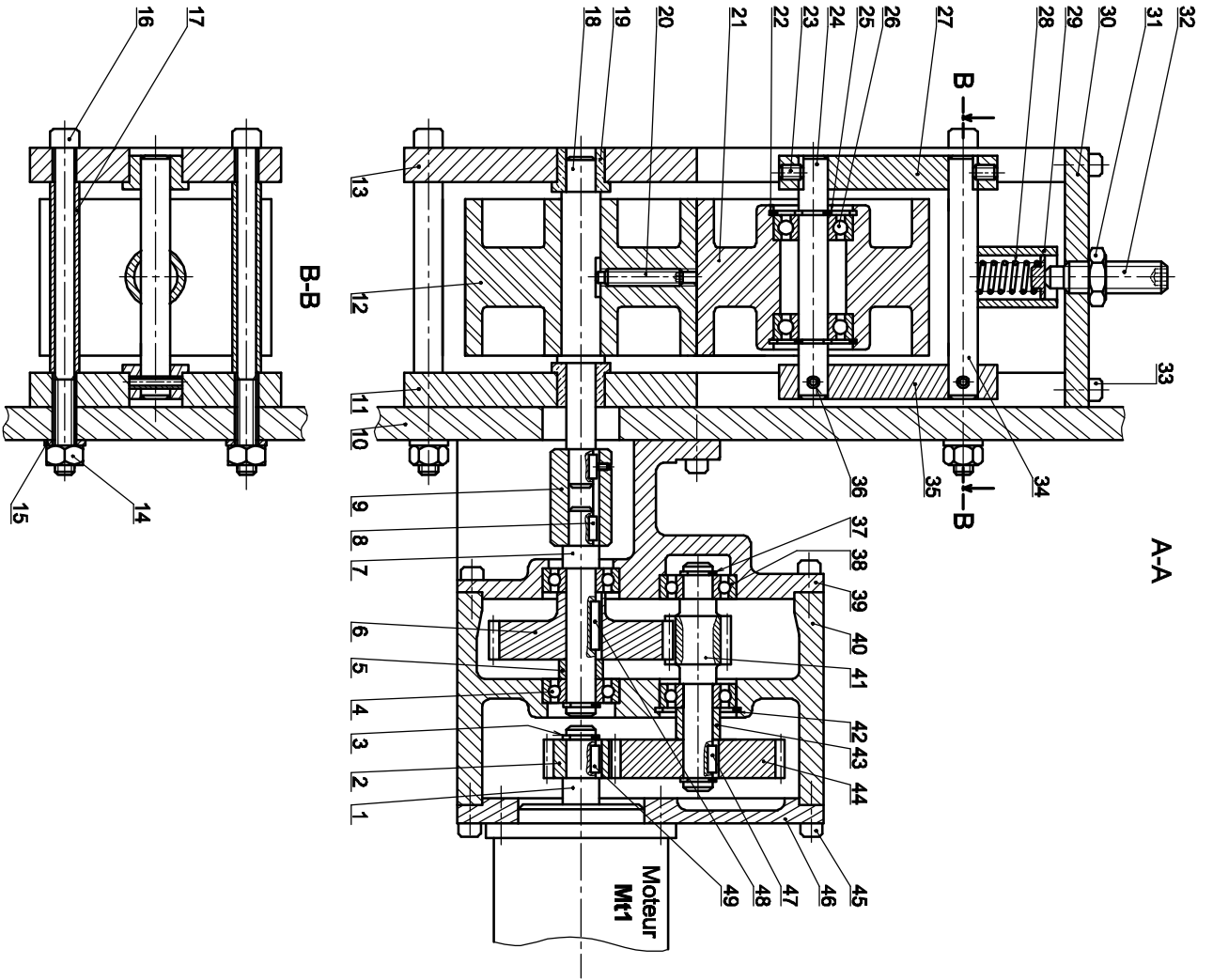


5- Composants normalisés

Anneau élastique pour arbre					Anneau élastique pour alésage					Clavette parallèle, forme A				
d	e	c	l	g	D	E	C	L	G	d	a	b	j	k
15	1	23.2	1.1	14.3	40	1.75	27.4	1.85	42.5	de 17 à 22 inclus	6	6	d-3,5	d+2,8
16	1	24.4	1.1	15.2	45	1.75	31.6	1.85	47.2	22 à 30	8	7	d-4	d+3,3
17	1	25.6	1.1	16.2	47	1.75	33.2	1.85	49.5	30 à 38	10	8	d-5	d+3,3
18	1.2	26.8	1.3	17	50	2	36	2.15	53					
20	1.2	29	1.3	19	52	2	37.6	2.15	55					

6- Nomenclature

25	2	Anneau élastique pour arbre	49	1	Clavette parallèle, forme A
24	1	Axe	48	1	Clavette parallèle, forme A
23	1	Vis de pression	47	1	Clavette parallèle, forme A
22	2	Anneau élastique pour alésage	46	1	Couvercle
21	1	Rouleau	45	8	Vis à tête cylindrique à six pans creux
20	2	Vis sans tête	44	1	Roue dentée
19	2	Coussinet	43	1	Entretoise
18	1	Arbre	42	1	Anneau élastique pour alésage
17	4	Entretoise	41	1	Pignon arbré
16	4	Vis	40	1	Corps de réducteur
15	4	Rondelle plate	39	1	Carter
14	4	Ecrou	38	2	Roulement rigide à une rangée de billes
13	1	Plaque de carter	37	2	Anneau élastique pour arbre
12	1	Rouleau	36	2	Goupille élastique
11	1	Plaque de carter	35	1	Coulisseau
10	1	Corps	34	1	Axe
9	1	Manchon	33	4	Vis à tête cylindrique à six pans creux
8	1	Clavette parallèle, forme A	32	1	Vis
7	1	Arbre de sortie	31	1	Ecrou
6	1	Roue dentée	30	1	Plaque
5	1	Entretoise	29	1	Bague de guidage
4	2	Roulement rigide à une rangée de billes	28	1	Ressort
3	2	Anneau élastique pour arbre	27	1	Coulisseau
2	1	Pignon	26	2	Roulement rigide à une rangée de billes
1	1	Arbre moteur	Rp	Nb	Désignation
Rp	Nb	Désignation	MECANISME DE DEROULEMENT DU RUBAN		



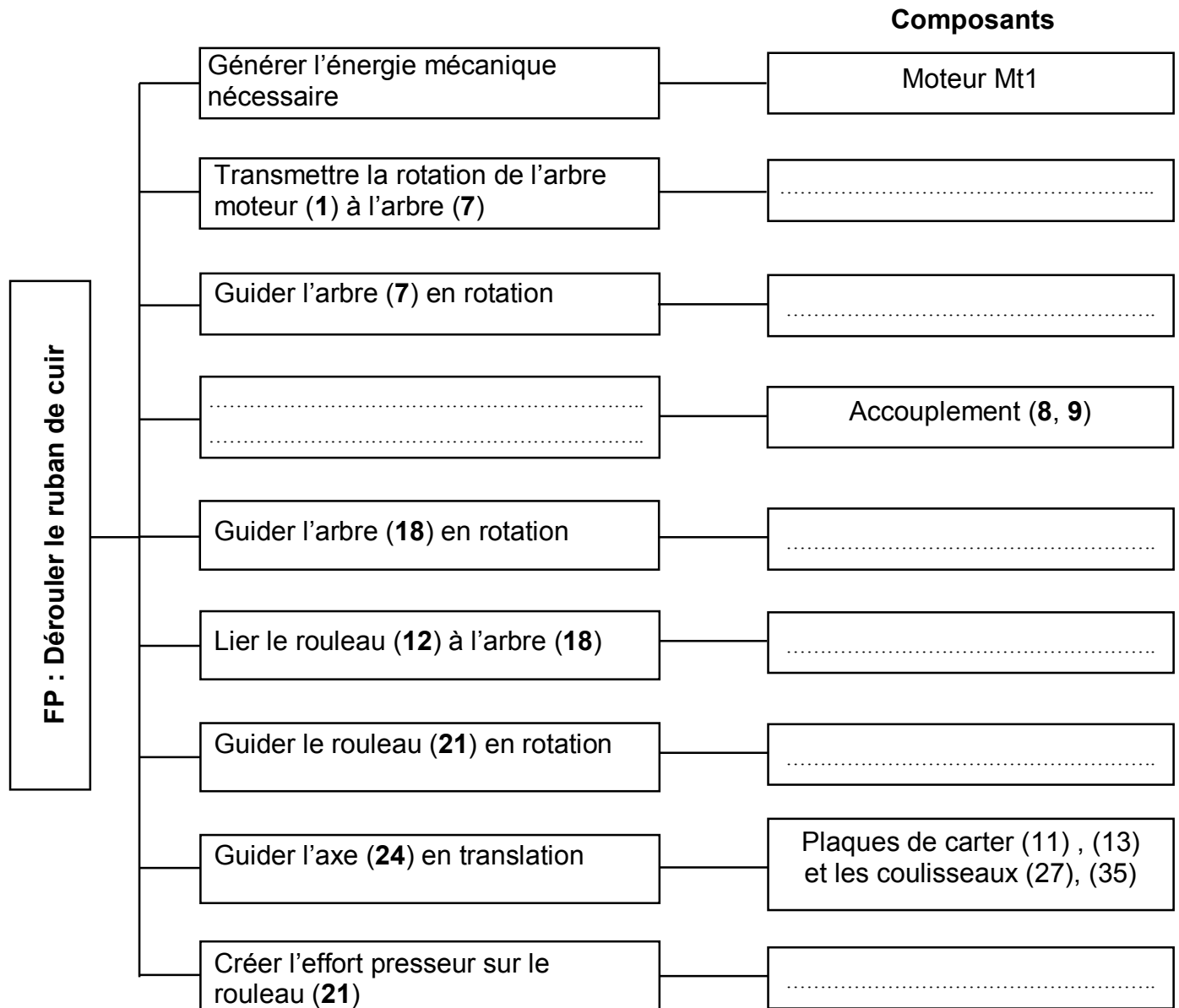
Section : N° d'inscription : Série :

Nom et Prénom :

Date et lieu de naissance :

Signature des surveillants
.....✂ -----
A- PARTIE GENIE MÉCANIQUE**1- Etude du mécanisme de déroulement du ruban**

En se référant au dessin d'ensemble du déroulement du ruban et à sa nomenclature (voir dossier technique pages 5/6 et 6/6),

1-1 Compléter le diagramme **F.A.S.T** relatif à la fonction "Dérouler le ruban de cuir".**1-2** Donner le rôle de l'ensemble formé par la vis (32) et l'écrou (31)......
.....
.....

Section : N° d'inscription : Série :

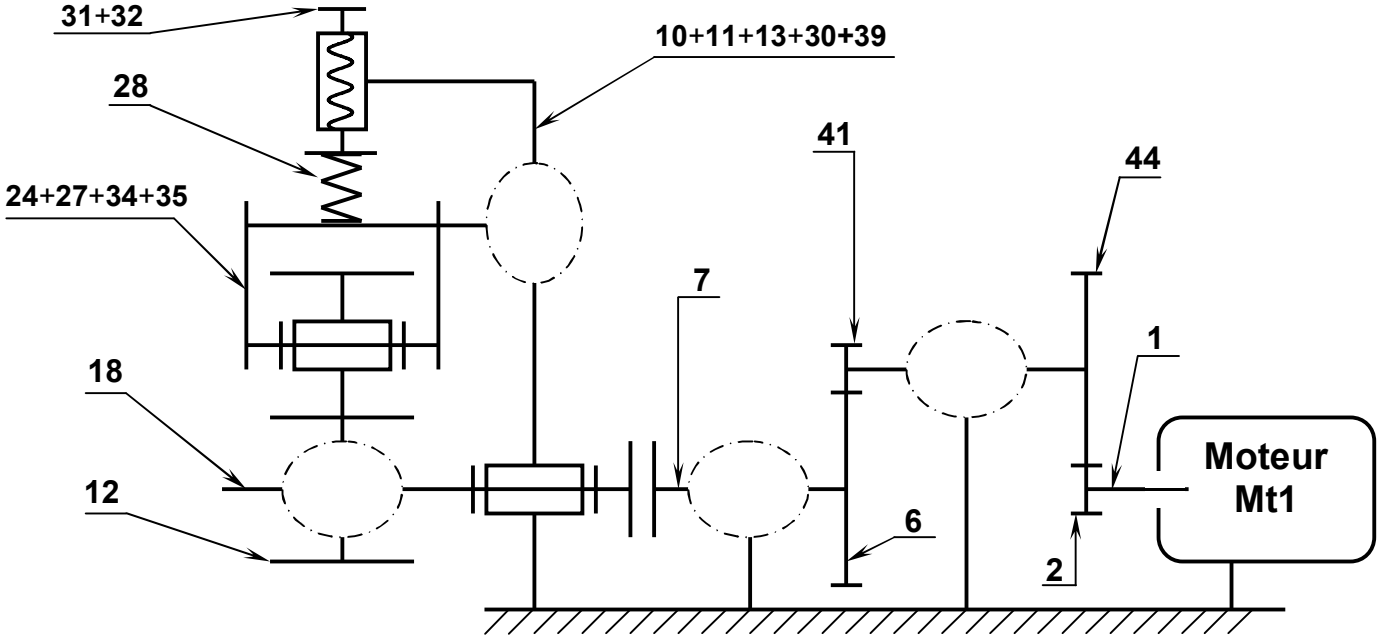
Nom et Prénom :

Date et lieu de naissance :

Signature des surveillants
.....

✂

1-3 Compléter le schéma cinématique du mécanisme de déroulement du ruban de cuir.



2- Etude cinématique du mécanisme de déroulement du ruban

Pendant le déroulement du ruban, le cahier des charges impose que la vitesse de rotation du rouleau (12) ne doit pas dépasser la valeur $N_{12} = 130 \text{ tr/min}$.

Données : $Z_2 = 14$ dents ; $Z_{41} = 12$ dents ; $Z_6 = 36$ dents
Le module de toutes les roues dentées est $m = 1,5 \text{ mm}$
La puissance minimale du moteur est $P_m = 350 \text{ W}$
Les arbres (1) et (7) sont alignés.

2-1 Calculer le nombre de dents de la roue (44).

.....
.....
.....
.....

$Z_{44} = \dots\dots\dots$

2-2 Calculer le rapport de transmission entre les arbres (7) et (1).

.....
.....
.....

$r = \dots\dots\dots$

2-3 Déterminer la valeur de la vitesse de rotation N_m du moteur Mt1.

.....
.....
.....

$N_m = \dots\dots\dots$

Section : N° d'inscription : Série :

Nom et Prénom :

Date et lieu de naissance :

Signature des
surveillants

.....

✂ -----

2-4 Choisir du tableau ci-dessous le moteur qui convient en cochant la case correspondante.

	Vitesse nominale en tr/min	Puissance nominale en KW	Choix
Moteur ❶	950	0,25
Moteur ❷	940	0,37
Moteur ❸	955	0,55

2-5 Calculer la vitesse réelle du rouleau (12) si on utilise le moteur choisi.

.....

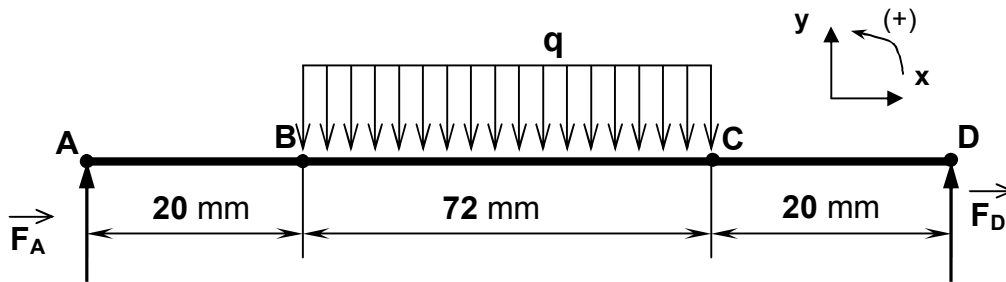
.....

$N_{12} = \dots\dots\dots$

3- Vérification de la résistance de l'arbre (18)

L'arbre (18) est assimilé à une poutre cylindrique pleine de diamètre $d = 12$ mm sollicité à la flexion plane simple sous l'action des charges \vec{F}_A , \vec{F}_D et la charge uniformément répartie sur la longueur BC d'intensité linéique $\|\vec{q}\| = 12$ N/mm due à l'action exercée par le rouleau (21).

La poutre est modélisée par la figure ci-dessus.



On donne :

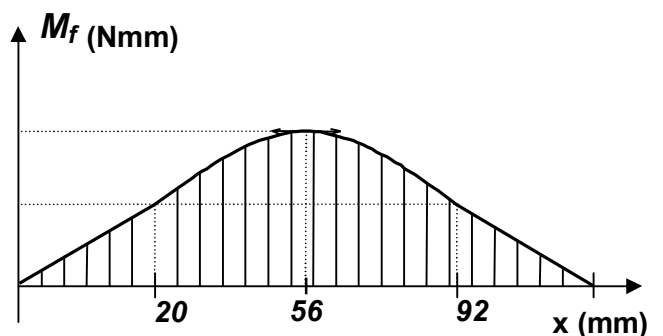
$$\|\vec{F}_A\| = \|\vec{F}_D\| = 54 \text{ N}$$

Coefficient de charge entre B et C; $q = 1,5$ N/mm.

Le diagramme des moments fléchissants.

La résistance à la limite élastique $R_e = 100$ N/mm².

Le coefficient de sécurité adopté $s = 3$



3-1 Déterminer l'expression du moment fléchissant dans une section située entre B et C.

.....

.....

.....

3-2 Déterminer par le calcul la valeur maximale du moment fléchissant.

.....

.....

.....

Section : N° d'inscription : Série :

Nom et Prénom :

Date et lieu de naissance :

Signature des
surveillants

.....

✂ -----

3-3 Calculer la valeur maximale de la contrainte normale $\|\sigma_{\max}\|$, puis vérifier si la poutre résiste en toute sécurité.

.....

.....

.....

.....

.....

.....

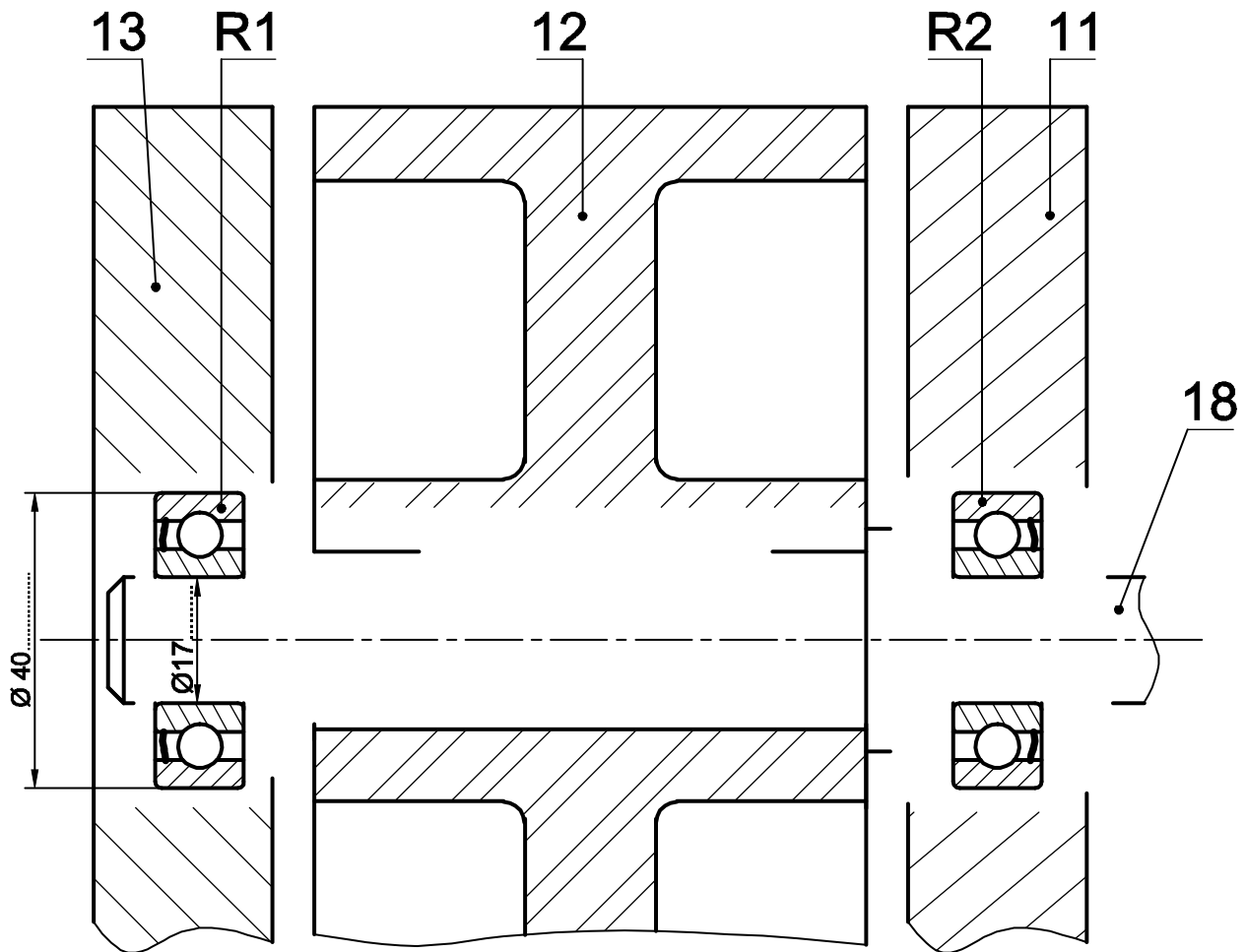
4- Etude du guidage de l'arbre (18)

Afin de réduire les frottements au niveau du guidage de l'arbre (18) et augmenter le rendement du mécanisme, on se propose de remplacer les deux coussinets (19) par deux roulements rigides à contact radial R1 et R2.

4-1 Compléter sur le dessin ci-dessous le montage des roulements R1 et R2.

4-2 Compléter la liaison encastrement de l'arbre (18) avec le rouleau (12) en utilisant les composants normalisés (voir dossier technique page 5/6).

4-3 Indiquer les tolérances des portées des roulements.



Echelle 1:1

Section : N° d'inscription : Série :

Nom et Prénom :

Date et lieu de naissance :

Signature des surveillants
.....

✂ -----

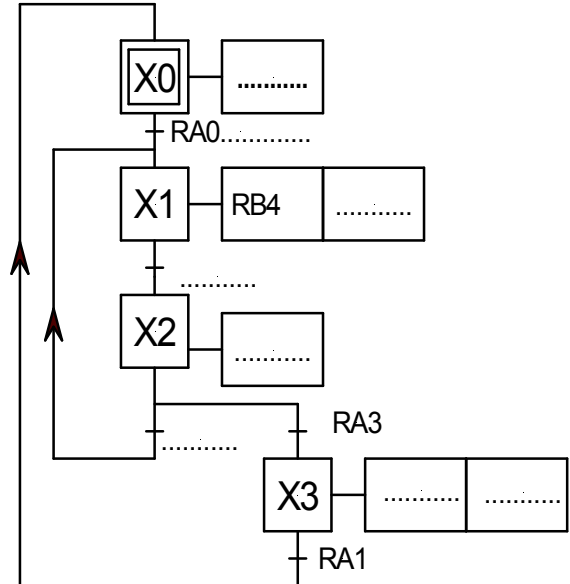
B- PARTIE GENIE ELECTRIQUE

I- Etude du moteur Mt1

I.1 – Etude de la commande du moteur Mt1

a- En se référant au dossier technique (page 3/6) traduire le grafcet d'un point de vue de la partie opérative en un grafcet codé micro contrôleur

b- Compléter le programme en Mikropascal du GRAFCET déduit précédemment



program Mt1 ; Var X0, X1, X2, X3: byte ;	// déclaration des variables
Begin X0:=1; X 1:=0; X 2:=0; X 3:=0; trisa:=\$.....; trisB:= \$.....; portB.0:=1;	// initialisation des variables et des sorties
While (1=1) do Begin	// boucle infinie
If ((X3=1) and (PortA.1=1)) then Begin X0:=1; X3:=0; end ;	// programmation de l'étape X0
If (((X0=1) and (PortA.0=1) and (PortA.2=1)) or ((X2=1) and (PortA.2=1))) then Begin X1:=1; X0:=0; X2:=0; end ;	// programmation de l'étape
if ((X1=1) and (PortA.2=1) and (PortA.4=1)) then begin X2:=1 ; X1:=0; end ;	// programmation de l'étape X2
.....	// programmation de l'étape X3
If (X0 =1) then PortB.0 :=1 else PortB.0:=0;	// affectation voyant rouge
If ((X1=1) or (X2=1)) then PortB.2 :=1 else PortB.2 :=0;	// affectation voyant vert
.....	// affectation moteur sens de déroulement
If (X3=1) then Begin PortB.1:=1; PortB.3:=1; end else Begin PortB.1:=0; PortB.3:= 0; end ; end ;	// affectation voyant jaune et alarme
end.	// fin du programme

Section : N° d'inscription : Série :

Nom et Prénom :

Date et lieu de naissance :

Signature des surveillants
.....

✂ -----

I.2 – Recherche du point de fonctionnement du moteur Mt1

Le moteur de déroulement du ruban est un moteur à courant continu à excitation indépendante dont on néglige les pertes constantes et pour lequel on considère le flux Φ constant. Lorsqu'il tourne à une vitesse de 900 tr/mn, la force contre électromotrice est $E' = 180V$, la résistance interne de son induit est $R = 1,91 \Omega \approx 6/\pi$

Sachant que $E' = N \cdot \Phi \cdot n = K \cdot n$ avec E' en V et n en tr/s

a- Déduire la valeur de K (en **V/ tr/s**)

.....

b- Montrer que son couple électromagnétique peut s'écrire sous la forme $C_{em} = K_1 \cdot I$ puis en déduire l'expression de K_1 en fonction de K

.....

.....

c- Exprimer le courant induit I en fonction de U , E' et R

.....

d- D'après les deux expressions précédentes, montrer que le couple électromagnétique peut s'écrire sous la forme $C_{em} = a \cdot U - b \cdot n$

.....

.....

.....

e- Calculer a et b

.....

.....

f- Dans ce que suit on adopte $a=1$ et $b=12$. Pour une tension $U=200V$, calculer le couple électromagnétique pour :

* $n_1 = 960 \text{ tr/mn}$.

.....

* $n_2 = 990 \text{ tr/mn}$.

.....

g- Tracer la caractéristique mécanique : $C_{em} = f(n)$ sur la figure 1 page 7/8

h- Déduire les coordonnées du point de fonctionnement (n, C_{em})

$n = \dots\dots\dots$ $C_{em} = \dots\dots\dots$

i- Calculer alors la puissance utile par ce moteur.

.....

.....

Section : N° d'inscription : Série :

Nom et Prénom :

Date et lieu de naissance :

Signature des surveillants
.....

✂

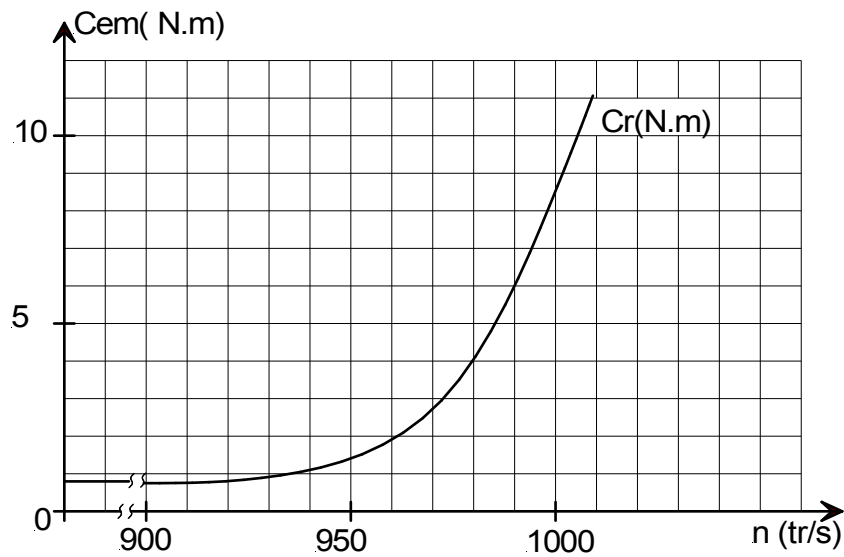


Figure 1

II- Etude de la commande du moteur Mt2

En se référant au schéma électronique et au chronogramme de la page 4/6 du dossier technique :

a- Comparer les états logiques de la sortie Q1 à ceux de la sortie Q2, puis en déduire l'expression logique de Q2 en fonction de Q1

Q2=

b- Comparer les états logiques de la sortie Q3 à ceux de la sortie Q4, puis en déduire l'expression logique de Q4 en fonction de Q3

Q4=

c- Le générateur de séquences étant élaboré à base de deux bascules D ; compléter la table de fonctionnement des sorties Q1 et Q3

		Etat n		Etat n+1	
		Q3	Q1	Q3	Q1
		1	1
	
	
	

d- Les 4 phases du moteur sont commandées avec deux bascules D. Déterminer les équations des entrées des bascules D1 et D3

	Q1	0	1
Q3			
0			
1			

D1 =

	Q1	0	1
Q3			
0			
1			

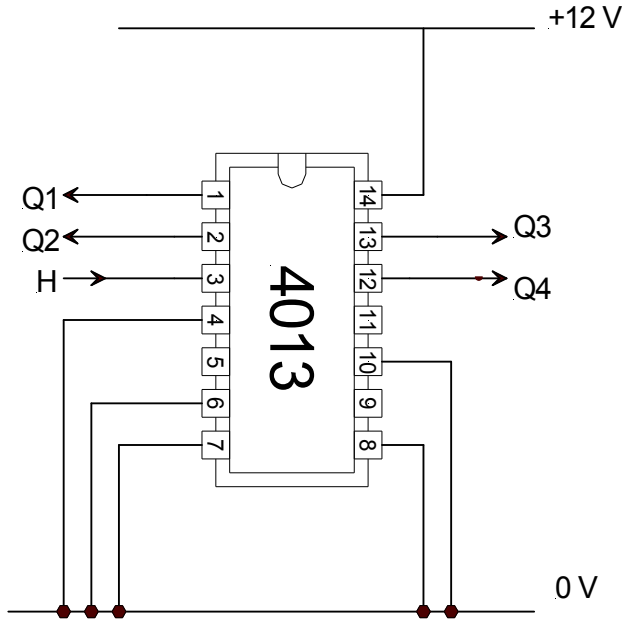
D3 =

Section : N° d'inscription : Série :
 Nom et Prénom :
 Date et lieu de naissance :

Signature des surveillants

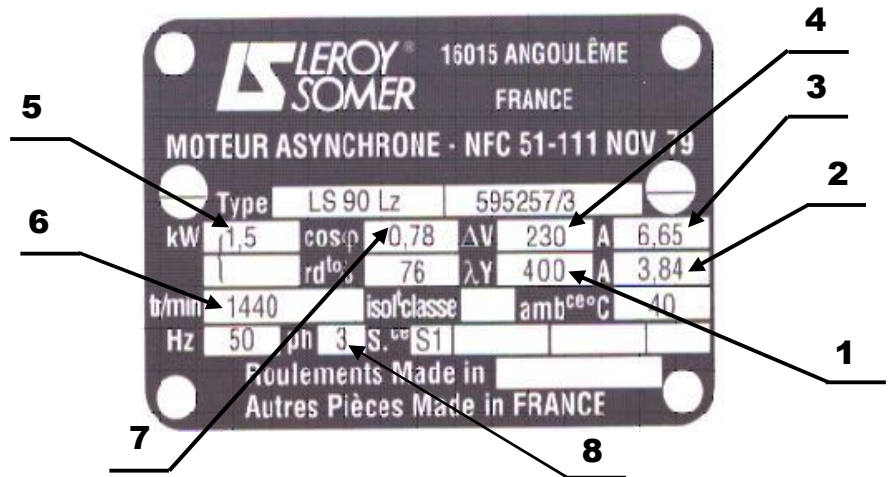
✂

e- Compléter le schéma de câblage de la carte de commande réalisée à base d'un circuit intégré 4013.



III- Lecture de la plaque signalétique du moteur Mt3

En se référant aux indications portées par la plaque signalétique ci-contre ; compléter le tableau ci-dessous



Repère	Signification
.....	Courant en ligne pour un couplage étoile
.....	Vitesse de rotation nominale
.....	Facteur de puissance
5	Puissance utile

Repère	Signification
.....	Tension du réseau pour un couplage triangle
.....	Nombre de phases
.....	Courant en ligne pour un couplage triangle
.....	Tension du réseau pour un couplage étoile