

Le sujet comporte quatre pages numérotées de 1/4 à 4/4.

Chimie (9 points)

Exercice 1 (4,5 points)

Toutes les solutions sont prises à 25 °C, température à laquelle le produit ionique de l'eau est $K_e = 10^{-14}$. On négligera les ions provenant de l'ionisation propre de l'eau.

On considère deux solutions aqueuses mères (S_1) et (S_2) de même concentration molaire C_0 et contenant respectivement les monoacides A_1H et A_2H . On prélève un même volume de chacune des solutions (S_1) et (S_2) que l'on dilue n fois avec de l'eau distillée afin de préparer plusieurs solutions filles de concentrations différentes. On mesure alors le pH de chaque solution fille. Les résultats obtenus ont permis de tracer les courbes (ζ_1) et (ζ_2) de la figure 1, traduisant l'évolution du pH en fonction de $\log n$ pour les solutions filles préparées, respectivement, à partir de (S_1) et (S_2).

On rappelle que :

- pour une solution aqueuse d'un monoacide fort, de concentration molaire C_0 , le pH s'exprime par : $\text{pH}_0 = -\log C_0$;
- pour une solution aqueuse d'un monoacide faible, faiblement ionisé, de concentration molaire C_0 , le pH s'exprime par : $\text{pH}'_0 = \frac{1}{2}(\text{p}K_a - \log C_0)$; avec K_a la constante d'acidité du couple acide-base correspondant.

- Exprimer le pH d'une solution aqueuse d'un monoacide fort, n fois diluée, en fonction de $\log n$ et pH_0 .
 - Exprimer le pH d'une solution aqueuse d'un monoacide faible, n fois diluée, en fonction de $\log n$ et pH'_0 . On suppose que l'acide reste faiblement ionisé suite à la dilution.
- En exploitant les courbes de la figure 1 :
 - montrer que A_1H est fort alors que A_2H est faible ;
 - déterminer la valeur du pH initial pH_{01} de la solution (S_1). En déduire la valeur de C_0 ;
 - montrer que $\text{p}K_a(A_2H / A_2^-) = 4,8$.
- On dose un volume $V_a = 10 \text{ mL}$ de la solution (S_2), par une solution aqueuse d'hydroxyde de sodium (NaOH) (base forte) de concentration molaire $C_b = 5 \cdot 10^{-2} \text{ mol.L}^{-1}$. Tracer l'allure de la courbe traduisant l'évolution du pH du milieu réactionnel en fonction du volume V_b de la solution d'hydroxyde de sodium versé au cours de ce dosage. Préciser la valeur du pH initial pH'_{02} de la solution (S_2) et les coordonnées des points de demi-équivalence et d'équivalence.

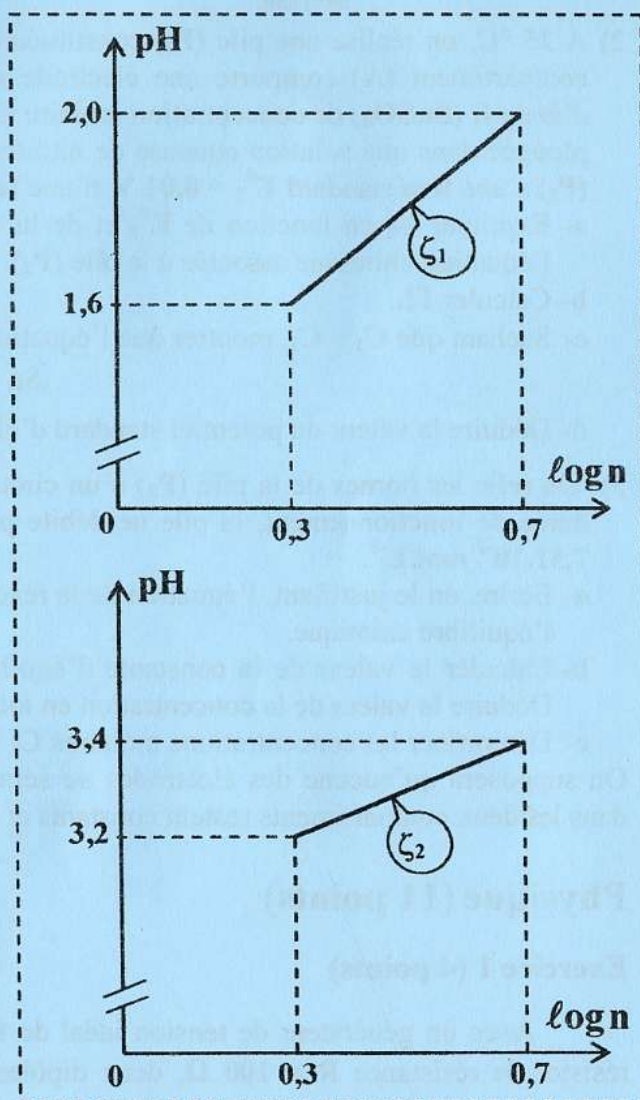


Figure 1

On rappelle que le pH d'une solution aqueuse d'une monobase faible, faiblement ionisée, de concentration molaire C s'exprime par : $\text{pH} = \frac{1}{2}(\text{p}K_a + \text{p}K_e + \log C)$.

Exercice 2 (4,5 points)

A 25 °C, on réalise la pile électrochimique (P₁) dont le schéma est représenté sur la figure 2.

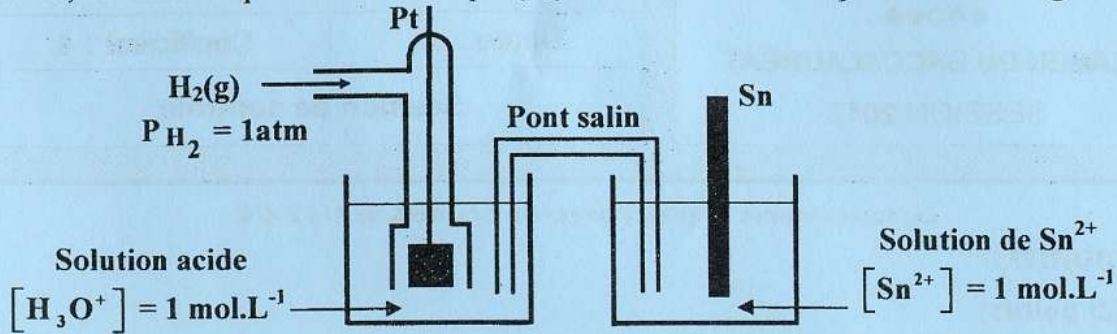


Figure 2

La mesure de la fem initiale de cette pile donne $E_1 = -0,14 \text{ V}$.

1) a- Nommer la demi-pile située à gauche dans le schéma de la pile (P₁).

b- On désigne par $E_{\text{Sn}^{2+}/\text{Sn}}^0$, le potentiel standard d'électrode du couple $\text{Sn}^{2+} / \text{Sn}$.

Justifier que $E_{\text{Sn}^{2+}/\text{Sn}}^0 = E_1$. On donne : $E_{\text{H}_3\text{O}^+/\text{H}_2(\text{g})}^0 = 0$.

2) A 25 °C, on réalise une pile (P₂) constituée de deux compartiments (A) et (B) reliés par un pont salin. Le compartiment (A) comporte une électrode en étain (Sn) plongée dans une solution aqueuse de sulfate d'étain II (SnSO₄) de concentration molaire C₁. Le compartiment (B) comporte une électrode en plomb (Pb) plongée dans une solution aqueuse de nitrate de plomb II (Pb(NO₃)₂) de concentration molaire C₂. La pile (P₂) a une fem standard $E_2^0 = 0,01 \text{ V}$ et une fem initiale $E_2 = -0,02 \text{ V}$.

a- Exprimer E_2 en fonction de E_2^0 et de la valeur initiale Π_1 de la fonction des concentrations relative à l'équation chimique associée à la pile (P₂).

b- Calculer Π_1 .

c- Sachant que $C_1 > C_2$, montrer que l'équation chimique associée à la pile (P₂) s'écrit :



d- Dédurre la valeur du potentiel standard d'électrode $E_{\text{Pb}^{2+}/\text{Pb}}^0$ du couple $\text{Pb}^{2+} / \text{Pb}$.

3) On relie les bornes de la pile (P₂) à un circuit extérieur comportant un dipôle résistor. Après une certaine durée de fonctionnement, la pile ne débite plus de courant et la concentration en ions Sn^{2+} devient égale $7,51 \cdot 10^{-2} \text{ mol.L}^{-1}$.

a- Ecrire, en le justifiant, l'équation de la réaction qui se produit spontanément dans la pile avant d'atteindre l'équilibre chimique.

b- Calculer la valeur de la constante d'équilibre K relative à l'équation chimique associée à la pile (P₂). Dédurre la valeur de la concentration en ions Pb^{2+} à l'équilibre chimique.

c- Déterminer les concentrations molaires C₁ et C₂.

On supposera qu'aucune des électrodes ne sera complètement consommée et que les volumes des solutions dans les deux compartiments restent constants et égaux.

Physique (11 points)

Exercice 1 (4 points)

Avec un générateur de tension idéal de fem $E = 6 \text{ V}$, un résistor de résistance $R = 100 \Omega$, deux dipôles D₁ et D₂ et un commutateur K, on réalise le montage schématisé sur la figure 3.

L'un des dipôles D₁ ou D₂ est un condensateur de capacité C initialement déchargé, alors que l'autre est une bobine d'inductance L et de résistance r non nulle.

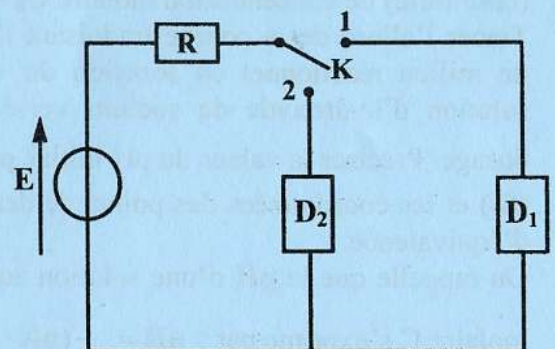


Figure 3

Dans le but d'identifier D_1 et D_2 et de déterminer les valeurs de leurs grandeurs caractéristiques, on réalise les deux expériences suivantes :

expérience (1) : à l'instant $t = 0$, on place le commutateur K en position (1). La visualisation, à l'aide d'un oscilloscope bicourbe de la tension $u_{D1}(t)$ aux bornes de D_1 et de celle aux bornes du générateur a permis d'obtenir les courbes de la **figure 4** ;

expérience (2) : à l'instant $t = 0$, on place le commutateur K en position (2). La visualisation, à l'aide d'un oscilloscope bicourbe de la tension $u_{2R}(t)$ aux bornes du résistor et de celle aux bornes du générateur a permis d'obtenir les courbes de la **figure 5**.

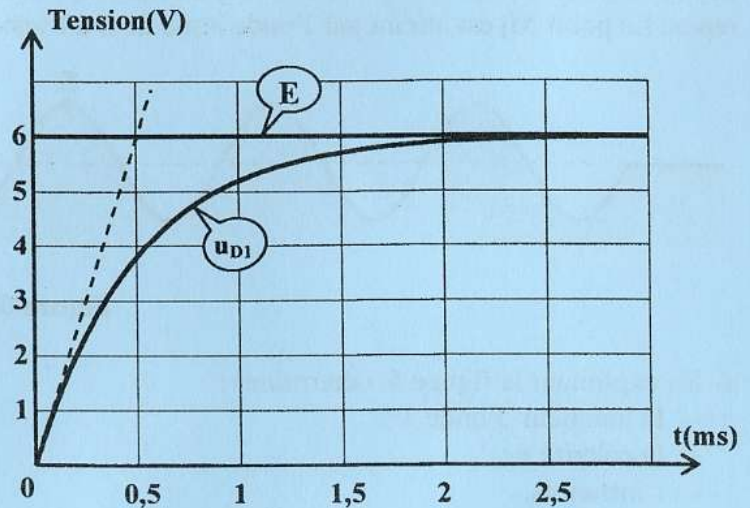


Figure 4

1) a- En appliquant la loi des mailles au circuit correspondant à l'expérience (1), exprimer la tension $u_{1R}(t)$ aux bornes du résistor en fonction de E et de $u_{D1}(t)$.

b- En déduire, par exploitation des courbes de la **figure 4**, que l'intensité du courant circulant dans le circuit s'annule lorsque le régime permanent est atteint.

c- Déduire, en le justifiant, que le dipôle D_1 est le condensateur.

2) On rappelle que la constante de temps τ_1 d'un dipôle RC soumis à un échelon de tension, s'écrit : $\tau_1 = RC$.

a- Déterminer graphiquement la valeur de τ_1 .

b- En déduire la valeur de la capacité C .

3) Dans le circuit correspondant à l'expérience (2), on désigne par I_2 et U_{D2} , respectivement les valeurs de l'intensité du courant électrique et de la tension aux bornes de D_2 lorsque le régime permanent est atteint.

a- Montrer que l'équation différentielle régissant l'évolution au cours du temps de $u_{2R}(t)$ s'écrit :

$$\frac{du_{2R}(t)}{dt} + \frac{1}{\tau_2} u_{2R}(t) = \frac{R}{L} E ; \text{ où } \tau_2 = \frac{L}{R+r} \text{ est la constante de temps du circuit.}$$

b- En exploitant les courbes de la **figure 5**, déterminer les valeurs de I_2 , U_{D2} et τ_2 .

c- En déduire les valeurs de r et L .

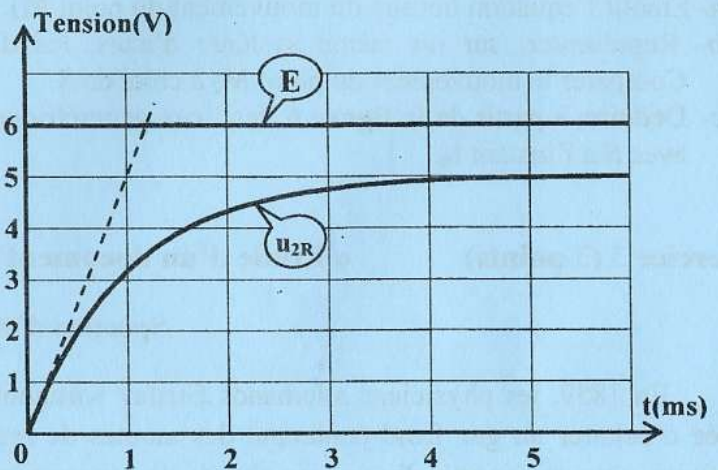


Figure 5

Exercice 2 (4 points)

On dispose d'un vibreur muni d'une fourche à pointe unique et d'une cuve à ondes. Au repos, la pointe verticale affleure la surface libre de la nappe d'eau de la cuve à ondes en un point S . En mettant le vibreur en marche, la pointe impose au point S des vibrations sinusoïdales verticales d'amplitude $a = 2 \text{ mm}$ et de fréquence N . Ainsi, une onde progressive, de longueur d'onde λ , prend naissance au point S à l'instant $t = 0$ et se propage à la surface de l'eau avec une célérité v constante. On suppose qu'il n'y a ni réflexion ni atténuation de l'onde au cours de la propagation.

1) Décrire l'aspect de la surface libre de l'eau observée en lumière ordinaire.

- 2) La **figure 6** représente, à un instant t_0 , une coupe de la surface de l'eau par un plan vertical passant par S, M_1 et M_2 . Les points M_1 et M_2 sont séparés par la distance $d = M_1M_2 = 1,25 \text{ cm}$ lorsque le liquide est au repos. Le point M_1 est atteint par l'onde issue de S à l'instant $t_1 = 5 \cdot 10^{-2} \text{ s}$.

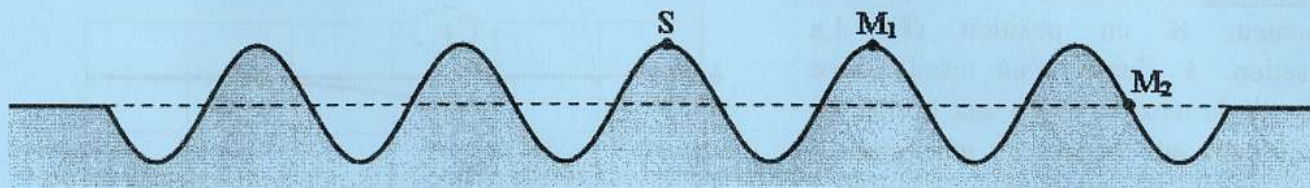


Figure 6

- a- En exploitant la **figure 6**, déterminer :
- la longueur d'onde λ ;
 - la célérité v ;
 - l'instant t_0 .
- b- Montrer que le mouvement du point S est régi par l'équation horaire :
- $$y_s(t) = 2 \cdot 10^{-3} \sin(40\pi t + \pi) \text{ pour } t \geq 0 ; \text{ où } y_s \text{ s'exprime en mètre et } t \text{ en seconde.}$$
- 3) a- Etablir l'équation horaire du mouvement du point M_2 .
- b- Représenter, sur un même système d'axes, les diagrammes de mouvements des points S et M_2 . Comparer le mouvement du point M_2 à celui de S.
- c- Dédurre, à partir de la **figure 6**, les lieux géométriques des points vibrants en quadrature retard de phase avec S à l'instant t_0 .

Exercice 3 (3 points)

« Etude d'un document scientifique »

Spectres d'étoiles

En 1859, les physiciens allemands Gustav Kirchhoff et Robert Wilhelm Bunsen eurent conjointement l'idée d'éclairer un gaz froid contenant des atomes de mercure à basse pression avec une source lumineuse continue, obtenue à partir d'un corps chaud. Ils concentrèrent la lumière à la sortie de la vapeur de mercure à l'aide d'une lentille convergente et placèrent, derrière un écran percé d'une fente, un prisme afin d'observer le spectre de la lumière traversant la flamme.

Kirchhoff obtint un spectre. Il en déduisit que les raies sombres sur le spectre continu correspondaient à la lumière absorbée par le mercure, et appela ce spectre le spectre d'absorption du mercure. Il fit de même pour l'hydrogène, puis pour le sodium, pour lequel il n'obtint qu'une seule radiation absorbée pour 589 nm. Il généralisa ce résultat pour tous les autres atomes.

Kirchhoff fit alors le rapprochement avec le spectre du Soleil obtenu par l'astronome Joseph Von Fraunhofer. Il proposa un modèle du Soleil et des autres étoiles comprenant une boule de gaz à très haute température, dont la surface émet de la lumière d'origine thermique, entourée d'une enveloppe gazeuse (chromosphère) à faible pression, absorbant la lumière. Ainsi, le spectre d'une étoile se présente donc comme un spectre continu comportant de nombreuses raies noires.

D'après Physique.chimie.sjh.free.fr/documents/Activité_étoile.doc

- 1) Proposer un schéma simplifié du dispositif expérimental utilisé par les physiciens Kirchhoff et Bunsen, pour observer le spectre d'absorption du mercure.
- 2) Dégager du texte une définition du spectre d'absorption atomique d'un élément chimique.
- 3) Expliquer, comment l'analyse du spectre d'une étoile permet de reconnaître certains constituants chimiques de sa chromosphère.