

RÉPUBLIQUE TUNISIENNE MINISTÈRE DE L'ÉDUCATION	EXAMEN DU BACCALAURÉAT SESSION 2021	Session principale
	Épreuve : Mathématiques	Section : Sciences Techniques
	Durée : 3h	Coefficient de l'épreuve: 3



N° d'inscription

Le sujet comporte 4 pages numérotées de 1/4 à 4/4. La page 4/4 est à rendre avec la copie

Exercice 1 : (3 points)

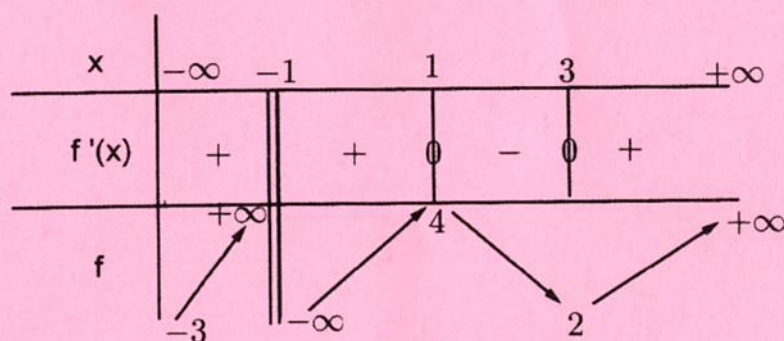
Pour chacune des questions suivantes une seule des trois réponses proposées est exacte.

Le candidat indiquera sur sa copie le numéro de la question et la lettre correspondant à la réponse choisie.

Aucune justification n'est demandée.

On donne ci-dessous le tableau de variations d'une fonction numérique f .

(C) désigne la courbe représentative de f dans un repère orthonormé.



1) l'ensemble de définition de f est :

a) $\mathbb{R} \setminus \{-1; 1\}$

b) \mathbb{R}

c) $\mathbb{R} \setminus \{-1\}$

2) l'ensemble des réels m où l'équation $f(x)=m$ admet exactement 4 solutions est :

a) $]2, 4[$

b) $] -\infty, 2[$

c) $] 4, +\infty[$

3) Une équation cartésienne de l'une des asymptotes à (C) est :

a) $y = 1$

b) $x = -3$

c) $y = -3$

4) la tangente à (C) au point d'abscisse 2 peut avoir pour équation cartésienne :

a) $y = -x + 1$

b) $y = -x + 5$

c) $y = 3$

Exercice 2 : (6 points)

Soit f la fonction définie sur \mathbb{R} par : $f(x) = (2x + 1)e^{-2x}$ et soit (C) sa courbe représentative dans un repère orthonormé (O, \vec{i}, \vec{j}) .

1)a) Calculer $\lim_{x \rightarrow -\infty} f(x)$ et montrer que $\lim_{x \rightarrow -\infty} \frac{f(x)}{x} = +\infty$ puis interpréter graphiquement le résultat.

b) Montrer que $\lim_{x \rightarrow +\infty} f(x) = 0$.



- 2)a) Montrer que pour tout réel x on a : $f'(x) = -4xe^{-2x}$.
- b) Dresser le tableau de variations de f .
- c) Montrer que le point $I\left(\frac{1}{2}, \frac{2}{e}\right)$ est un point d'inflexion pour (C) .
- d) Montrer que la tangente (T) à (C) au point I a pour équation : $y = -\frac{1}{e}(2x - 3)$.
- e) Dans la **figure 1** de l'annexe, construire le point I puis tracer (C) .
- 3)a) Montrer que la restriction g de la fonction f à l'intervalle $[0, +\infty[$, admet une fonction réciproque g^{-1} définie sur un intervalle J que l'on déterminera.
- b) Dans la **figure 1** de l'annexe, tracer (C') la courbe représentative de g^{-1} .
- 4) Soit A l'aire en unité d'aire de la partie plan limitée par (C') , l'axe des abscisses et les droites d'équations $x = \frac{2}{e}$ et $x = 1$.
- a) Montrer que la fonction F définie sur \mathbb{R} par : $F(x) = -(x+1)e^{-2x}$ est une primitive de f .
- b) Montrer que $A = \frac{2e-5}{2e}$.

Exercice 3: (5points)

Dans l'espace rapporté à un repère orthonormé direct $(O, \vec{i}, \vec{j}, \vec{k})$. On considère les points

$$A(1,0,1), B(0,-2,1) \text{ et } C(0,0,2) \text{ et le vecteur } \vec{N} \begin{pmatrix} 2 \\ -1 \\ 2 \end{pmatrix}.$$

- 1) Vérifier que les points A, B et C déterminent un plan P
- 2) a) Vérifier que le vecteur \vec{N} est orthogonal à chacun des vecteurs \vec{AB} et \vec{AC} .
- b) En déduire qu'une équation cartésienne du plan P est : $2x - y + 2z - 4 = 0$.
- 3) a) Montrer que le point $E(0,0,1)$ n'appartient pas au plan P .
- b) Montrer que le point $H\left(\frac{4}{9}, \frac{-2}{9}, \frac{13}{9}\right)$ est le projeté orthogonal du point E sur P .
- c) Montrer que le point H est l'orthocentre du triangle ABC .
- 4) Soit S l'ensemble des points $M(x,y,z)$ du plan tel que : $x^2 + y^2 + z^2 - 2z = 0$.
- a) Montrer que S est la sphère de centre E et de rayon 1.
- b) Montrer que S et P se coupent suivant un cercle (ζ) dont on précisera le centre et le rayon.
- c) Montrer que (ζ) passe par les points A et C .
- d) Déduire que le plan (EHB) est le plan médiateur du segment $[AC]$.



Exercice 4 : (6 points)

I) 1) Écrire $(1-i\sqrt{3})^2$ sous forme cartésienne.

2) Résoudre dans l'ensemble \mathbb{C} des nombres complexes l'équation

$$2z^2 - 4i\sqrt{3}z - 5 + i\sqrt{3} = 0.$$

II) Dans le plan complexe rapporté à un repère orthonormé direct (O, \vec{u}, \vec{v}) , on considère les

points A, B et C d'affixes respectives : $z_A = \frac{1+i\sqrt{3}}{2}$, $z_B = \frac{-1+3i\sqrt{3}}{2}$ et $z_C = -1+i\sqrt{3}$.

On désigne par (C_1) le cercle de centre O et de rayon 1 et par (C_2) le cercle de centre O

et de rayon 2 (**figure2 de l'annexe**).

1) Écrire z_A et z_C sous forme exponentielle.

2) a) Montrer que le point A appartient à (C_1) et que le point C appartient à (C_2) .

b) Montrer que le quadrilatère OABC est un parallélogramme.

c) Construire les points A, B et C.

3) Montrer que la droite (AC) est tangente à (C_1) .

4) On considère le point I d'affixe $z_I = 1$.

- Δ_1 la perpendiculaire à la droite (AC) et passant par le point I.

- Δ_2 la parallèle à l'axe des abscisses passant par le point B.

Δ_1 et Δ_2 se coupent en un point H d'affixe z_H .

a) Vérifier que $z_H = x + i\frac{3\sqrt{3}}{2}$ où x est un nombre réel.

b) Montrer que $z_H - 1 = r e^{i\frac{\pi}{3}}$ où $r = IH$.

c) En déduire que $z_H = \frac{5 + 3i\sqrt{3}}{2}$

5) Montrer que le triangle BIH est équilatéral.



Section : N° d'inscription : Série :

Nom et Prénom :

Date et lieu de naissance :

Signatures des surveillants

.....

.....



NE PAS ÉCRIRE ICI

Épreuve: Mathématiques - Section : Sciences Techniques
Session principale (2021)
Annexe à rendre avec la copie

Figure 1

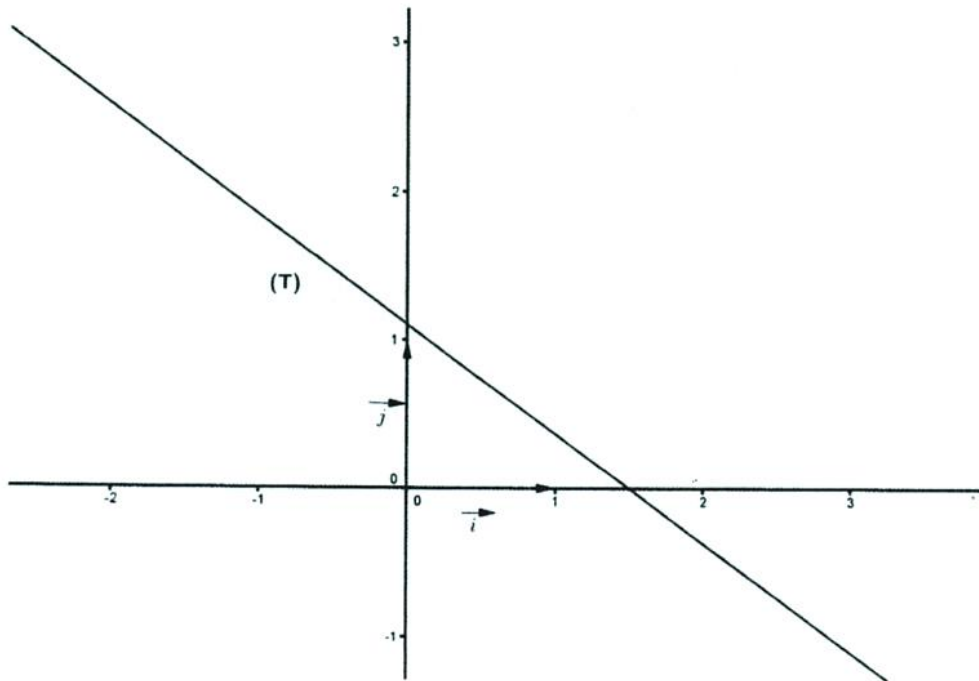


Figure 2

